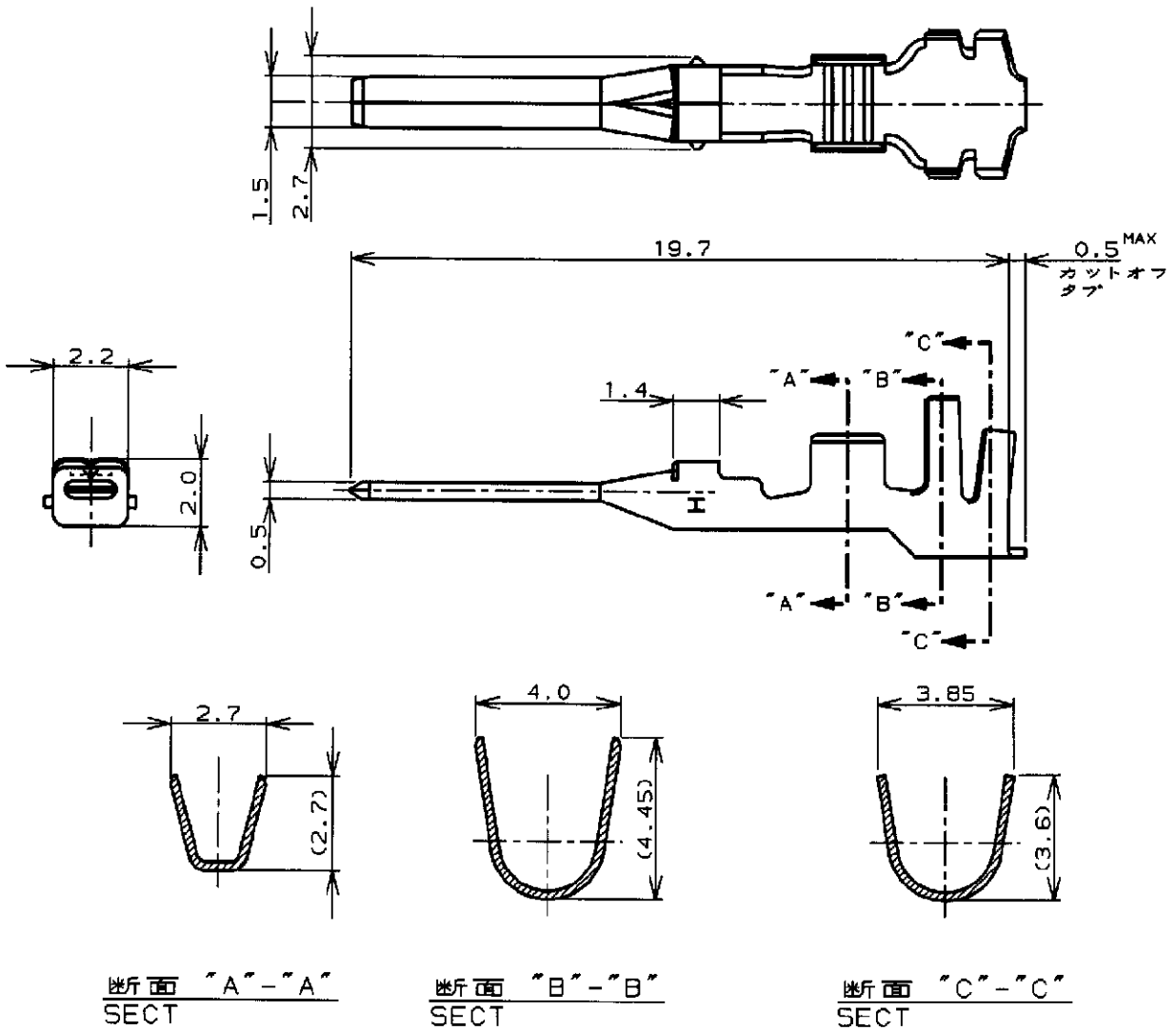


NUMBER C-177917



METRIC

単位、概 DIMENSIONS IN MM. DO NOT SCALE PRINT



注;

1. 通用規格
製品規格 : 108-5410
取付通用規格 : 114-5175
2. 取扱説明書 : 411-5638

NOTES;

1. APPLICABLE SPEC
PRODUCT SPEC: 108-5410
APPLICATION SPEC: 114-5175
2. INSTRUCTION SHEET: 411-5638

179595-1	177917-1
ばら状端子型番 (LOOSE PIECE P/N)	型番 (P/N)

				Copyright ©1993 AMP (Japan), LTD. ALL RIGHTS RESERVED.	Copyright ©1993 AMP (Japan), LTD. ALL RIGHTS RESERVED.	AMP 日本エー・エム・ピー株式会社 Tokyo, Japan				
				一般公差 (GENERAL TOLERANCE)	絶縁外径 (INSULATION DIA.)					
C	変更	FJ00-1782-97	T.Y.	10以下 : ±0.2 10以上 30以下 : ±0.25 30以上 100以下 : ±0.3 角 度 : ±3°	0.51 - 1.38 mm ² (AWG#20-#16)		2.0 ~ 3.1 mmφ			
B	変更	FJ00-1469-97	T.Y.		材料 (MATERIAL)		仕上 (FINISH)			
A	変更	FJ00-0595-94	M.S.		錫めつき銅合金		—			
O	作成	FJ00-0791-93	M.S.		PRE-TIN, COPPER ALLOY					
LTR	変更 (REVISION RECORD)		DR	CHK	DATE	尺度 (SCALE)	LOC	番号 (No.)	REV.	SHEET
						1:1	A	J	C	1 OF 1
DR.	9. SEP. '93		DE.	9. SEP. '93		名称 (NAME) アンパ パワー ダブルロック コネクタ				
CHK.	9. SEP. '93		APP.	9. SEP. '93		タブ コンタクト				
	M. SUZUKI			M. SUZUKI		AMP POWER DOUBLE LOCK CONN. TAB CONT.				
	M. SHINDO			Y. KASHIWA						

AMP-J
REV 10/83
fj025386